

## Správa o činnosti pedagogického klubu

Prioritná os:	Vzdelávanie
Špecifický cieľ:	1.2.1 Zvýšiť kvalitu odborného vzdelávania a prípravy reflektujúc potreby trhu práce
Prijímateľ:	Stredná priemyselná škola technická, Komenského 5, 085 42 Bardejov
Názov projektu:	<b>Inovujeme a vzdelávame pre prax</b>
Kód ITMS projektu:	<b>312011Z527</b>
Názov pedagogického klubu:	<b>14c Klub učiteľov pre IKT zručnosti</b>
Dátum stretnutia pedagogického klubu	17.01.2023
Miesto stretnutia pedagogického klubu	Stredná priemyselná škola technická, Komenského 5, 085 42 Bardejov
Meno koordinátora pedagogického klubu	Ing. Mgr. Jana Furmanová
Odkaz na webové sídlo zverejnenej správy	<a href="https://iavpp.spsbj.sk">https://iavpp.spsbj.sk</a>

### MANAŽÉRSKE ZHRNUTIE:

Kľúčové slová: inovácie v IT, simulátor, Arduino, Micro:bit, EveryCircuit, AutoDesk Eagle, DPS, PCB, online testy, mobilné aplikácie, virtuálne prostredie, spätná väzba, hodnotenie.

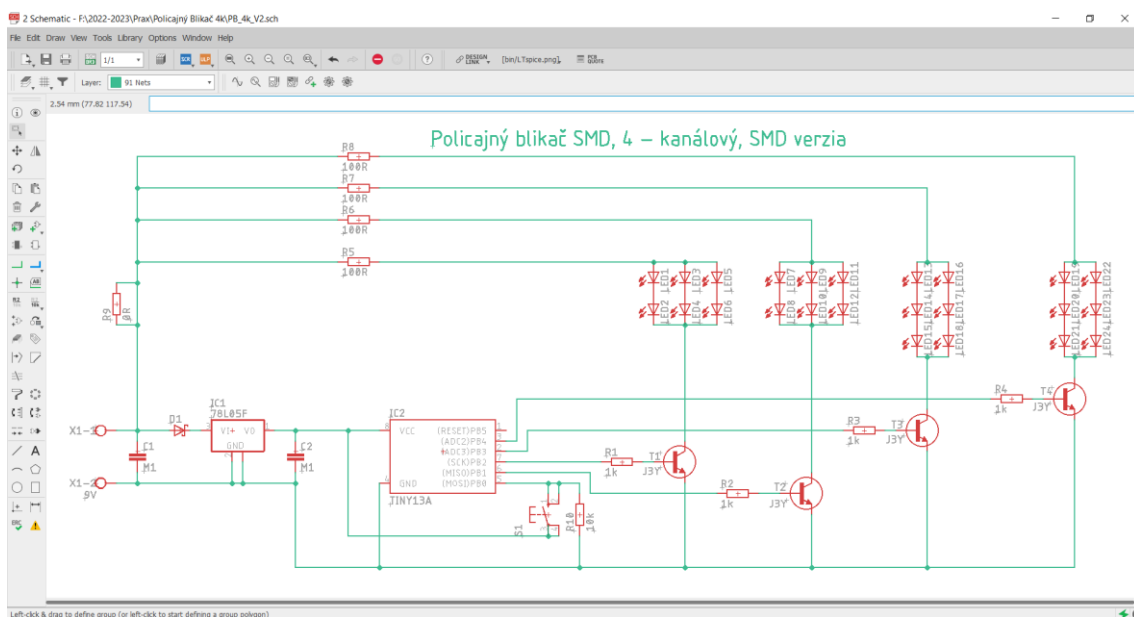
### Krátka anotácia:

Informačné technológie už prenikli takmer do všetkých sfér nášho života, a ak sú správne využívané, zjednodušujú ho a menia k lepšiemu. V histórii informačných technológií neexistoval väčší dopyt po inováciách ako dnes. Tieto inovácie môžu mať množstvo podôb. Môžu sa používať na implementáciu virtualizácie pracovnej plochy na zvýšenie flexibility a zníženie nákladov na hardvér. V mnohých prípadoch je IT stelesnením inovácií. IT si vyžaduje inovácie a inovácie si vyžadujú IT.

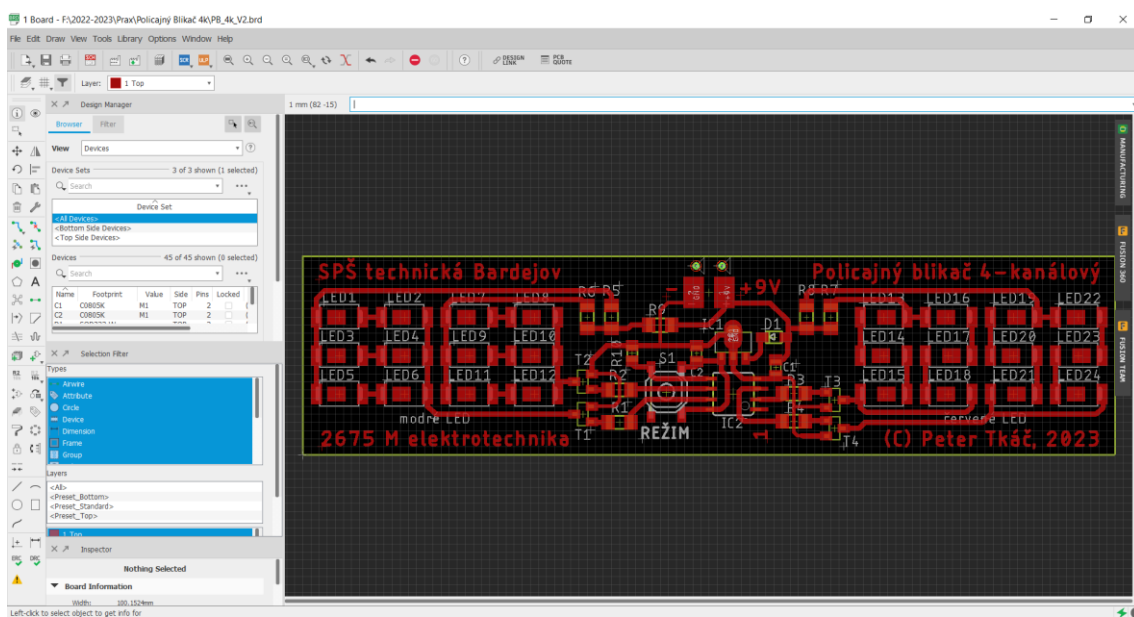
Inovácia nie je výsledkom osamelého génia, je to skôr proces spolupráce. Na tvorbe nových nápadov sa podieľajú ľudia z mnohých rôznych častí organizácie. Inovácie nie je možné stotožňovať s konkrétnou aktivitou alebo oddelením. Predstavujú spôsob zmýšľania a správania, ktorý musí byť prítomný všade, v každom projekte.

## HLAVNÉ BODY, TÉMY STRETNUTIA, ZHRNUTIE PRIEBEHU STRETNUTIA:

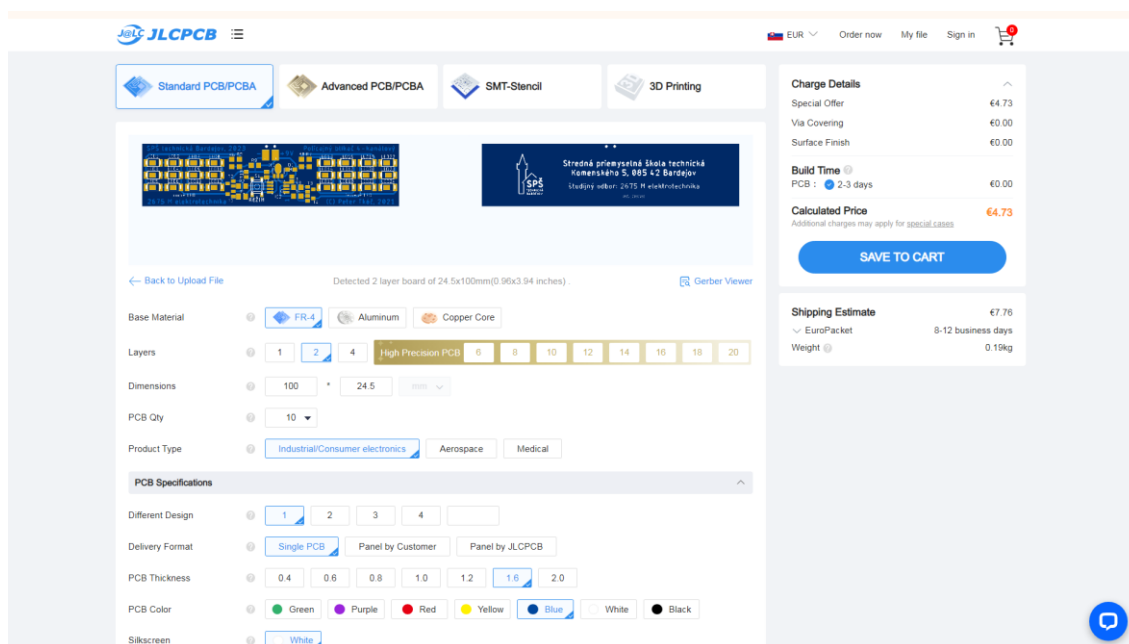
V úvode stretnutia Ing. Peter Tkáč informoval kolegov, ako žiaci odboru 2675 M elektrotechnika v 3. ročníku v predmete Aplikovaná informatika navrhujú plošné spoje pre modernú SMD technológiu v programe AutoDesk Eagle. Navrhnutý plošný spoj si môžu vyrobiť vlastnoručne v elektrotechnickej dielni, alebo výstupy z neho vedia odoslať do výroby vo firmách na Slovensku, ale napríklad aj do vzdialenej ale lacnejšej Číny. Žiak vidí, či neho návrh sa dá aj prakticky vyrobiť, ako bude v skutočnosti vyzeráť a koľko ho to bude stáť. Na kreslenie schém slúži editor Schematic programu AutoDesk Eagle:



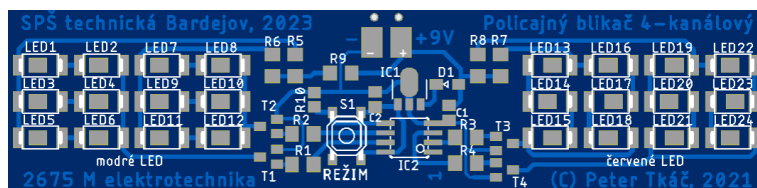
Samotný plošný spoj sa navrhuje v editore Board programu AutoDesk Eagle:



Na stránke výrobcu plošných spojov (napríklad JLCPCB v Číne) načítame svoje súbory, zadáme požadovaný počet kusov, farbu plošného spoja a farbu potlače, spôsob platby a spôsob dopravy:



Ukážka z webu JLCPCB, ako bude vyzerat navrhnutý plošný spoj zhora - zo strany súčiastok:



Ukážka z webu JLCPCB, ako bude vyzerat navrhnutý spoj zo spodnej strany:



Diskusia:

Vyučujúci diskutovali o novinkách v oblasti rozvoja IT. Inovácie spočívajú najmä v uplatňovaní učebných stratégií založených na princípoch konstruktivismu, ako je napríklad bádateľsky orientované vyučovanie, projektové vyučovanie, problémové vyučovanie, využívanie menej bežných foriem vyučovania ako terénne vyučovanie, rovesnícke vzdelávanie a najmä využívanie informačno-komunikačných technológií

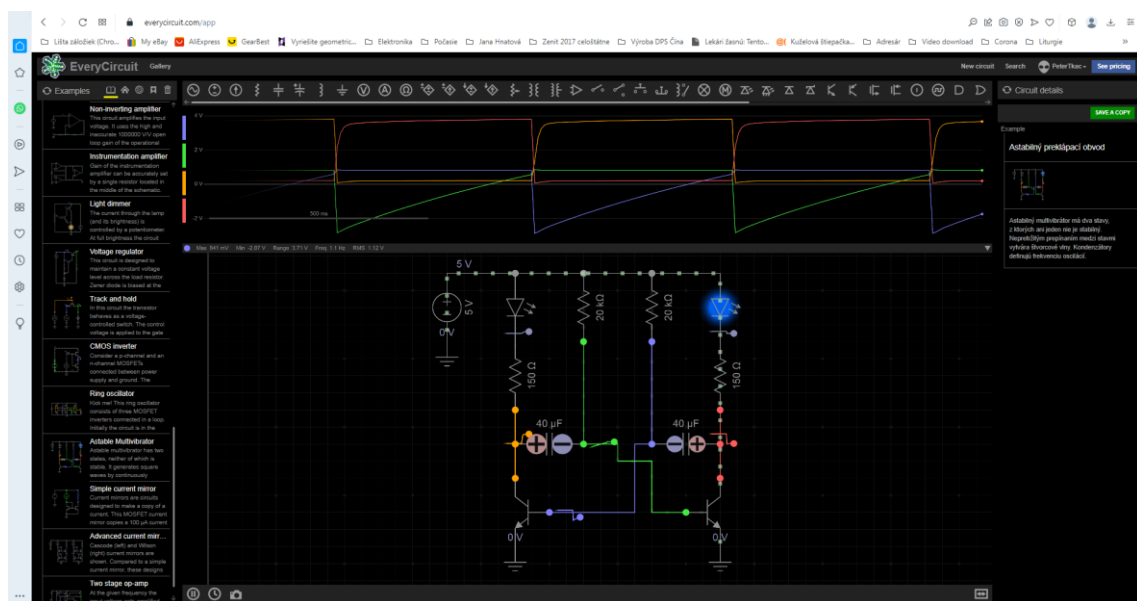
pri sprístupnení viacerých užitočných zručností a spôsobilostí. Za inováciu je možné považovať aj témy vytvorených metodík, ktoré viac reflektujú reálne a aktuálne témy ako zvyčajne používané učebnice.

Medzi hlavné inovácie v oblasti výučby patrí vyučovanie v online simulátoroch, ktoré poskytujú viacero možností:

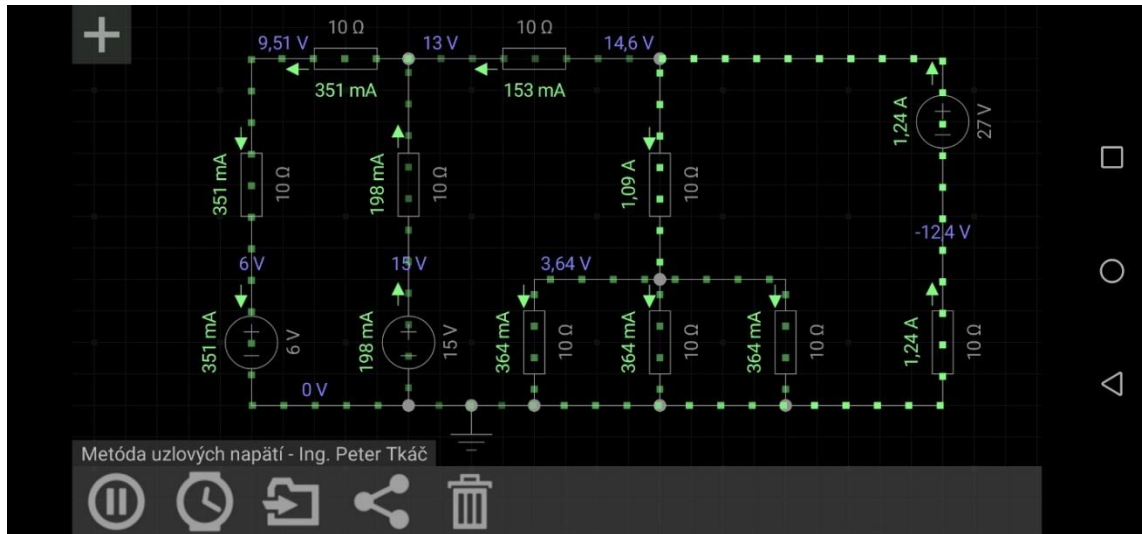
- žiak má k dispozícii preberanú tému v škole aj doma, napr. aj v prípade dištančného vzdelávania,
- šetria sa tým financie na súčiastky,
- možnosť vytvoriť pracovný list online a tým pádom šetríme papier, toner atď. to znamená aj životné prostredie,
- žiak vidí vyhodnotenie svojej práce a učiteľ má spätnú väzbu od žiaka a môže priebežne hodnotiť ich prácu,
- práca žiakov je viac kreatívna a dáva viac voľnosti.

Ing. Peter Tkáč prezentoval program EveryCircuit na simuláciu činnosti elektronických obvodov. Existuje v online verzii, ale aj ako aplikácia pre mobilné telefóny či tablety. Umožňuje zapojiť a simulovať obvody, animovať a pochopiť, ako fungujú, kontrolovať domáce úlohy a testovať svoje návrhy. Ďalej umožňuje pripojenie a online komunikáciu s inými užívateľmi, napríklad aj učiteľa so žiakmi. Používateľské prostredie je veľmi intuitívne.

Online verzia programu EveryCircuit:

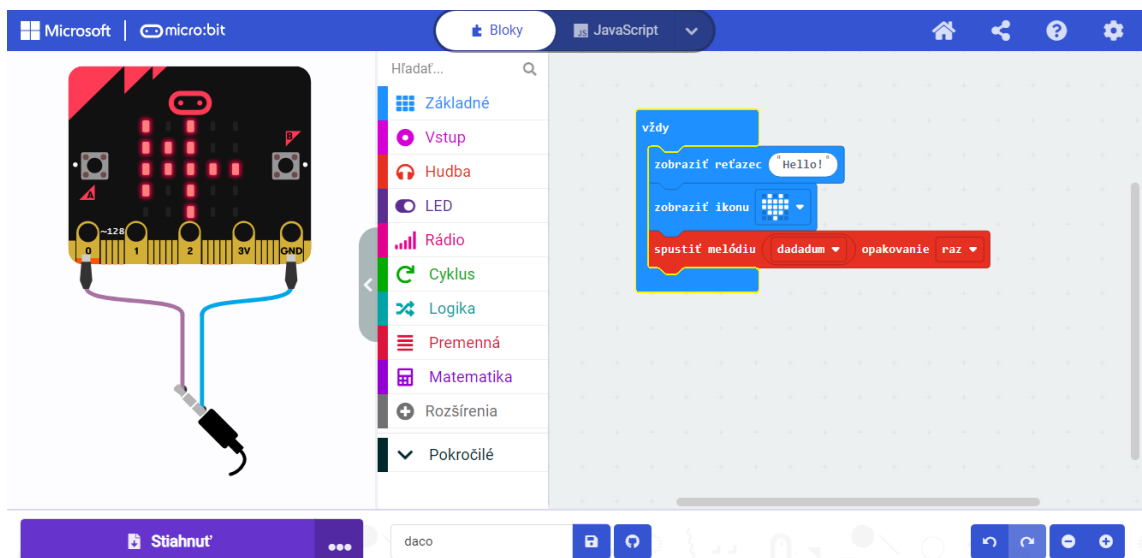


Mobilná aplikácia EveryCircuit pre systém Android:

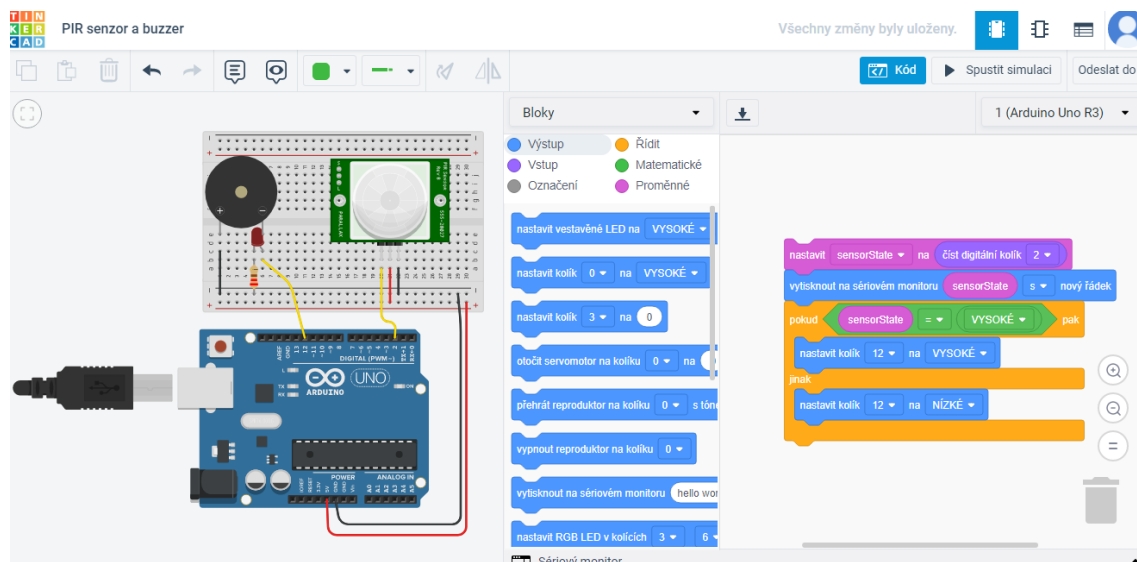


V prvom ročníku odboru informačné a sieťové technológie na predmete Programovanie žiaci našej školy používajú simulátor Microsoft MakeCode pre micro:bit. Učia sa v ňom učiť základy programového a kritického myslenia. Oboznámia sa s základnými poznatkami z oblasti programovacích jazykov a natrénujú si prácu s elektrotechnickými súčiastkami vo virtuálnom prostredí, aby následne mohli aj reálne pracovať bez simulátora a bez obáv o poškodenie súčiastok.

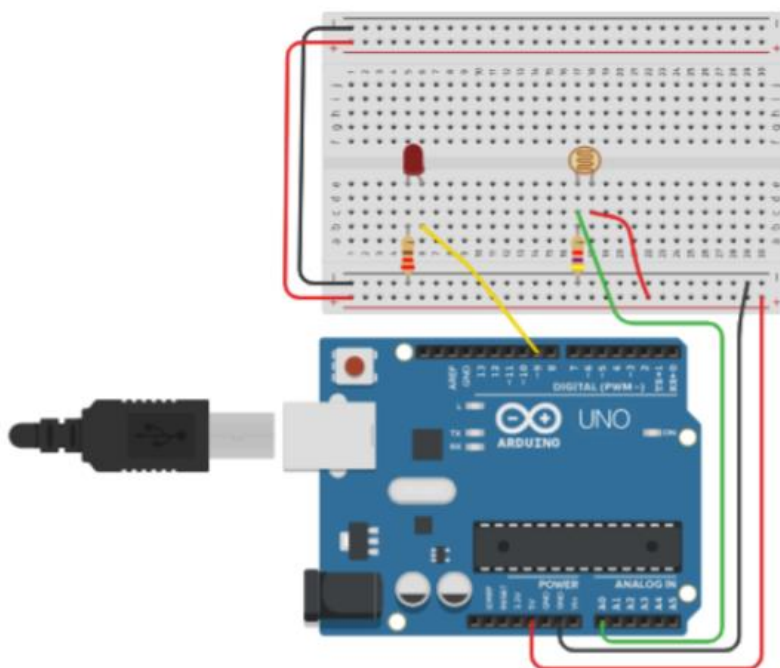
Prácu vo virtuálnom simulátore Microsoft MakeCode pre micro:bit ukázala Ing. Patrícia Glogovská:



Ďalším simulátorom používaným na našej škole je prostredie Tinkercad. Využíva sa hlavne pre výučbu práce s Arduino na predmete Internet vecí. Žiaci tento predmet majú v druhom ročníku vo všetkých odboroch. Prácu s programom prezentovala Ing. Patrícia Glogovská.



V tomto simulátore majú žiaci k dispozícii viacero súčiastok, ktoré je možné pripojiť k Arduino. Programuje sa v blokoch. Je to nápomocné pre žiakov, ktorí nedisponujú skúsenosťami s programovaním. Žiaci, ktorí už lepšie ovládajú programovanie, môžu programovať aj pomocou textu.

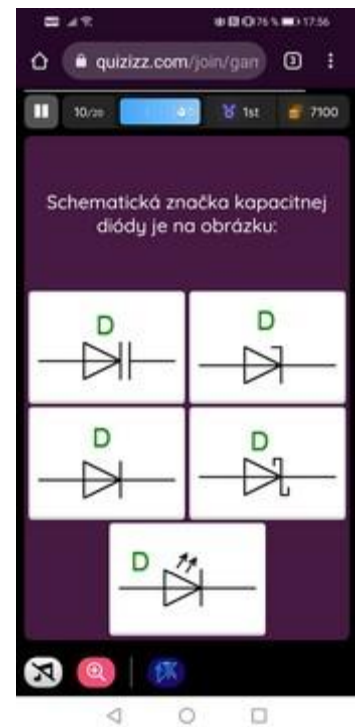


Medzi ďalšie inovácie v oblasti IT považujeme možnosť otestovať vedomosti žiakov pomocou online testov, ktoré môžu byť podané aj zábavnou formou. Medzi takéto platformy patrí stránka Quizziz. Učiteľ na danej stránke vytvorí test. Test môže byť s možnosťami, s doplňovaním odpovede alebo spájaním možností.

The screenshot displays two questions from a Quizziz test. Each question is presented in a white box with a grey border. The first question is titled '1. Multiple-choice' and has a 30-second timer and 5 points. The question asks for the name of ions that carry a positive charge. The options are 'mióny' (marked with a red dot), 'anióny' (marked with a red dot), and 'katióny' (marked with a green dot). The second question is titled '2. Multiple-choice' and also has a 30-second timer and 5 points. It asks for the name of the ability of electrolyte ions to carry an electric charge. The options are 'Elektrolytická vodivosť' (marked with a green dot), 'Chemická vodivosť' (marked with a red dot), and 'Elektrická príťažlivosť' (marked with a red dot).

Žiaci pri vypracovaní testu majú obmedzený čas. Každá otázka môže mať nastavený iný časový limit a iné bodové ohodnotenie. Učiteľ na konci vidí výsledky všetkých žiakov.

Quizziz existuje aj ako aplikácia pre mobilné telefóny so systémom Android:



#### ZÁVERY A ODPORÚČANIA:

Koordinátorka klubu zhrnula priebeh dnešného stretnutia. Poďakovala všetkým členom za aktívnu prácu v pedagogickom klube a kolegom navrhla, aby sme sa aj naďalej neformálne stretávali.

Odporúčania pre členov klubu pre IKT zručnosti:

Zhrnutie a plánovanie činností do ďalšieho obdobia, záver porady:

- a. Na zasadnutí klubu sme sa zhodli, že inovácie v IT je potrebné využívať v čo najväčšej miere v prospech študentov pre ich budúce povolanie. Veľmi užitočné je používanie online simulátorov a simulačných aplikácií pre mobilné telefóny, bez ktorých si dnešní študenti nevedia nič predstaviť.
- b. **Záverečné uznesenie:** Klub ukladá členom v čo najvyššej miere využívať IKT zručnosti k zmodernizovaniu vyučovacieho procesu a tak kvalifikovanejšej príprave študentov pre prax.

Vypracoval (meno, priezvisko)	Ing. Mgr. Jana Furmanová
Dátum	17.01.2023
Podpis	
Schválil (meno, priezvisko)	Ing. Jaroslav Bujda
Dátum	17.01.2023
Podpis	

**Príloha:** Prezenčná listina